

## Gamma cottura modulare Cuocipasta EvoPro elettrico, da 2X40 litri, 2 vasche, con riempimento automatico

ARTICOLO N° \_\_\_\_\_

MODELLO N° \_\_\_\_\_

NOME \_\_\_\_\_

SIS # \_\_\_\_\_

AIA # \_\_\_\_\_



392663 (Z9OOCDBAMEV)

Cuocipasta EvoPro elettrico,  
da 2X40 litri, 2 vasche, con  
riempimento automatico

### Descrizione

#### Articolo N°

Cuocipasta con riempimento automatico, progettato per garantire prestazioni elevate, efficienza e facilità d'uso e manutenzione. Dotato di due vasche da 40 litri saldata in un unico pezzo nel piano di lavoro in acciaio inox (spessore 2 mm). Ampio display digitale che mostra le impostazioni della potenza e dello stato di funzionamento, mentre la modalità standby assicura efficienza energetica e rapido recupero. Il riempimento automatico mantiene il livello ottimale dell'acqua, garantendo risultati costanti e produttività. Dotato di sistema di riscaldamento ad infrarossi posizionato sotto la vasca, per prestazioni uniformi. Tutti i componenti principali sono accessibili frontalmente, con bordi laterali a taglio laser ad angolo retto per una perfetta giunzione con altre unità e angoli arrotondati per facilitare la pulizia.

Vasca realizzata in acciaio inox AISI 316-L, pannelli esterni in acciaio inox AISI 304 con finitura Scotch Brite. L'unità include piedini regolabili in altezza e protezione all'acqua IPX4. Lo scarico manuale con valvola a sfera di grandi dimensioni consente uno svuotamento rapido, mentre lo spegnimento automatico, previene il surriscaldamento, in caso di livello d'acqua basso. Il riempimento dell'acqua a due velocità è regolato da un sensore di livello, che consente un flusso massimo o minimo.

Accessori opzionali: sistema di sollevamento automatico (modulo da 200 mm con due supporti per cestelli GN 1/3, fino a quattro cestelli piccoli, programmabile per nove tempi di cottura); dispositivo di risparmio energetico (ESD), che preriscalda l'acqua in ingresso fino a 60 °C utilizzando il calore recuperato dal troppo pieno.

### Caratteristiche e benefici

- Vasca da 40 litri.
- Ampio display digitale ben visibile che mostra le impostazioni di potenza, lo stato di accensione/spegnimento dell'apparecchiatura e lo stato di accensione/spegnimento degli elementi riscaldanti.
- Tutti i principali componenti sono posizionati nella parte frontale dell'unità per facilitare le operazioni di manutenzione.
- Il riempimento automatico mantiene il livello ottimale dell'acqua, garantendo risultati costanti e una produttività senza interruzioni.
- Rabbocco dell'acqua a due velocità regolato da un sensore di livello, con intensità di flusso massima o minima.
- Sistema di spegnimento automatico nel caso in cui il livello dell'acqua sia troppo basso: nessun rischio di surriscaldamento.
- Il cuocipasta è l'ideale per cucinare pasta, riso, verdure e zuppe in piccole e grandi quantità
- Ampio scarico tramite valvola a sfera per uno svuotamento rapido della vasca.
- Il cestello può essere posizionato su una superficie forata per lo scarico dell'acqua in eccesso.
- L'unità può essere installata su piedini in acciaio inox regolabili.
- Sistema di riscaldamento ad infrarossi posizionati sotto la base della vasca.
- Sistema di rimozione amidi e residui per una migliore qualità dell'acqua.
- Sistema di sollevamento automatico (accessorio a richiesta): unità con profondità di 200mm dotata di tre supporti per cestelli in acciaio inox, ciascuno in grado di contenere un cestello GN 1/3. Il sistema è posizionabile su ciascun lato del cuocipasta o su ambedue i lati per consentire il sollevamento automatico di 6 cestelli di piccole dimensioni (da ordinare separatamente). E' possibile memorizzare 9 programmi di cottura attraverso un controllo digitale.

### Costruzione

- Pannellatura esterna in acciaio inox con finitura Scotch Brite
- I modelli hanno bordi laterali ad angolo retto per consentire giunture a livello tra le unità ed eliminare la possibilità di infiltrazioni.
- Piano di lavoro in acciaio inox di 2mm di spessore.
- Vasca in acciaio inox AISI 316-L.
- Vasca saldata senza giunzioni.
- L'unità ha una profondità di 930mm per offrire una superficie di lavoro di più grandi dimensioni.
- 2 vasche separate per una cottura versatile.
- Protezione all'acqua IPX5.

### Sostenibilità

- Dispositivo di "**Risparmio energetico**" disponibile come accessorio (da installare separatamente): questo dispositivo riscalda l'acqua di rabbocco fino a 60°C utilizzando il calore ancora presente nell'acqua di scarico per garantire un'ebollizione sempre costante.
- Funzione standby per il risparmio energetico e recupero veloce della temperatura impostata.

Approvazione: \_\_\_\_\_

**Accessori inclusi**

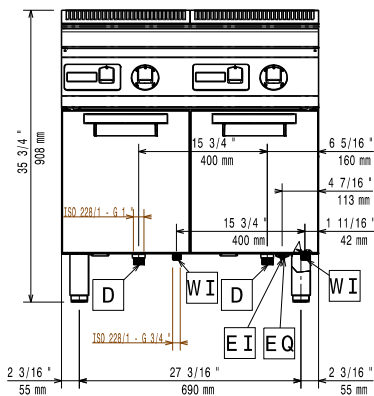
- 2 x Portina per base aperta PNC 206342

**Accessori opzionali**

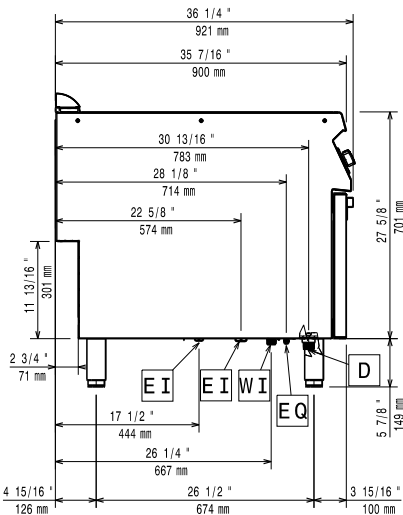
- Kit per sigillatura giunzioni PNC 206086
- Kit 4 ruote di cui 2 con freno (ordinare insieme al kit di installazione su ruote/piedini) PNC 206135
- Kit piedini flangiati PNC 206136
- Zoccolatura frontale per installazioni su zoccolo in cemento, 800 mm PNC 206148
- Zoccolatura frontale per installazioni su zoccolo in cemento, 1000 mm PNC 206150
- Zoccolatura frontale per installazioni su zoccolo in cemento, 1200 mm PNC 206151
- Zoccolatura frontale per installazioni su zoccolo in cemento, 1600 mm PNC 206152
- 2 zocolature laterali per installazioni su zoccolo in cemento PNC 206157
- Corrimano laterale destro e sinistro PNC 206165
- Corrimano frontale da 800 mm PNC 206167
- Zoccolatura frontale per funzioni da 800 mm PNC 206176
- Zoccolatura frontale per funzioni da 1000 mm PNC 206177
- Zoccolatura frontale per funzioni da 1200 mm PNC 206178
- Zoccolatura frontale per funzioni da 1600 mm PNC 206179
- 2 zocolature laterali PNC 206180
- Kit pannelli per copertura vano tecnico per installazione singola PNC 206181
- Piano porzionatore da 800 mm PNC 206186
- Coperchio e supporto coperchio per cuocipasta da 40 litri PNC 206190
- Corrimano frontale da 1200 mm PNC 206191
- Corrimano frontale da 1600 mm PNC 206192
- Kit pannelli per copertura vano tecnico per installazione schiena contro schiena PNC 206202
- Kit 4 piedini per installazioni su zoccolo in cemento (non adatti per la griglia monoblocco Evo900) PNC 206210
- 3 cestelli ergonomici per cuocipasta da 40 litri PNC 206233
- 1 cestello ergonomico per cuocipasta 40 litri PNC 206237
- Falso fondo per cestelli quadri per cuocipasta da 40 litri PNC 206238
- Alzatina per camino per funzioni da 800 mm PNC 206304
- 2 pannelli per copertura laterale (altezza 700 mm, profondità 900 mm) PNC 206335
- Portina per base aperta PNC 206342
- Dispositivo di Risparmio Energetico per cuocipasta, utilizzato per pre-riscaldare l'acqua fredda necessaria per riempire la vasca PNC 206344
- Sistema di sollevamento automatico dei cestelli per cuocipasta da 40 litri, con 3 bracci di supporto cestelli PNC 206355

- Kit supporti laterali (2 pezzi) per installazione su ruote per friggitrice da 23 litri e cuocipasta PNC 206372
- Pannello per copertura posteriore da 800 mm PNC 206374
- Pannello per copertura posteriore da 1000 mm PNC 206375
- Pannello per copertura posteriore da 1200 mm PNC 206376
- Telaio per supporto di due cestelli monoporzione (206433) per cuocipasta con sollevamento automatico PNC 206395
- Griglia per camino per funzioni da 400 mm PNC 206400
- 2 cestelli quadri destro e sinistro per cuocipasta da 40 litri. Massima capacità 6 cestelli per vasca (da ordinare insieme al codice 206238) PNC 206433
- 3 cestelli GN 1/3 per cuocipasta da 40 litri PNC 927210
- 2 ½ cestelli per cuocipasta da 40 litri PNC 927211
- 3 cestelli tondi con diam. 181 mm per cuocipasta da 40 litri (da ordinare assieme al codice 927219) PNC 927212
- 6 cestelli tondi per cuocipasta da 40 litri (da ordinare assieme al codice 927219) PNC 927213
- Cestello GN 1/1 per cuocipasta da 40 litri PNC 927216
- Griglia di supporto per cestelli tondi per cuocipasta da 40 litri PNC 927219
- Supporto per 6 cestelli tondi per cuocipasta da 40 litri (in alternativa al codice 927219) PNC 960644

**Fronte**

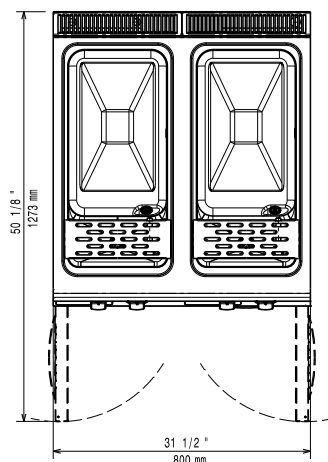


**Lato**



- D** = Scarico acqua
- EI** = Connessione elettrica
- EQ** = Vite Equipotenziale
- WI** = Ingresso acqua

**Alto**



**Elettrico**

Tensione di alimentazione:	380-400 V/3N ph/50-60 Hz
Potenza installata max:	20 kW
Watt totali:	20 kW

**Acqua**

Scarico "D":	1"
Dimensioni tubo di entrata acqua fredda/calda:	3/4"

**Informazioni chiave**

Dimensioni utili vasca (larghezza):	305 mm
Dimensioni utili vasca (altezza):	315 mm
Dimensioni utili vasca (profondità):	515 mm
Capacità vasca (MAX):	40 lt MAX
Dimensioni esterne, larghezza:	800 mm
Dimensioni esterne, profondità:	900 mm
Dimensioni esterne, altezza:	850 mm
Peso netto:	79 kg
Peso imballo:	93 kg
Altezza imballo:	1120 mm
Larghezza imballo:	1020 mm
Profondità imballo:	860 mm
Volume imballo:	0.98 m <sup>3</sup>
Gruppo di certificazione:	EPC92S